



LIGNOVIT PLATIN

Metallisch schimmernde Holzfassaden

MOCOPINUS



In unseren Adern fließt Farbe.

HOLZFASSADEN METALLISCH SCHIMMERND



© Oberstaller & Sammer Architekten

Lignovit Platin
53297 rubinrot



Lignovit Platin
53317 topasgrau
RHO 00 d hf
27 x 144 (122) mm
Nörd. Fichte

Die werkseitig veredelten Vollholzprofile sind mit einer dünn-schichtigen Lasur endbehandelt, welche eine spezielle Pigmentierung mit **innovativen Aluminium-Flakes** beinhaltet und der Oberfläche einen unverwechselbaren Schimmer verleiht. Besonders spektakulär zeigt sich dieser Effekt auf gebürstetem, sägerauem, gehacktem oder strukturiertem Fichten- und Lärchenholz. Je nach Wahl des Farbtons ermöglicht Lignovit Platin eine nachhaltige Vorvergrauung und somit eine wartungsfreie Holzfassade.

Die Aluminium-Pigmente sorgen für eine **Reflexion des UV-Lichts** und verlängern so die Haltbarkeit der Fassade. Biozide Wirkstoffe schützen das Holz vor Bläue- und Schimmelpilzbefall. Dabei bleibt die Oberfläche diffusionsoffen und atmungsaktiv.

So sorgt ADLER Lignovit Platin für **langanhaltenden Schutz und spektakuläre Effekte** auf modernen Holzfassaden.



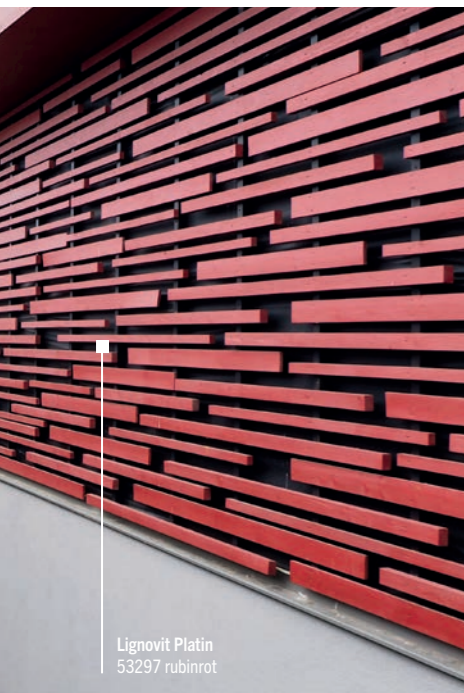
Mocopinus verwendet ausschließlich Hölzer aus nachhaltig bewirtschafteten Wäldern, selbstverständlich **PEFC- oder FSC®-zertifiziert**. Qualität sehen, fühlen, erleben. Je nach Holzart und Holzbearbeitung entstehen individuelle Strukturen. Musterkoffer oder einzelne Profilmuster finden Sie hier www.mocopinus-shop.com

ADLER Lignovit Platin ist eine Oberflächenbehandlung und stellt weder einen Holzschutz nach DIN 68800 noch eine Beschichtung nach DIN EN 927 dar. Auf Anfrage kann in Verbindung mit Lignovit IG ein chemischer Holzschutz für den Außenbereich nach DIN 68800 erfüllt werden. Die Farbwirkung von Lignovit Platin ist abhängig von der Holzart, der Art der Beschaffenheit des Untergrundes sowie der Art der Aufbringung und kann nur durch Anlegen von Musterflächen ermittelt werden. Beim Einsatz von wasserbasierten Produkten auf Holz können Verfärbungen durch Holzinhaltsstoffe auftreten. Farbtonabweichungen der Abbildungen zum Originalfarbton sind drucktechnisch bedingt unvermeidbar.



Lignovit Platin
53294 quarzgrau

© Gerhard Maurer

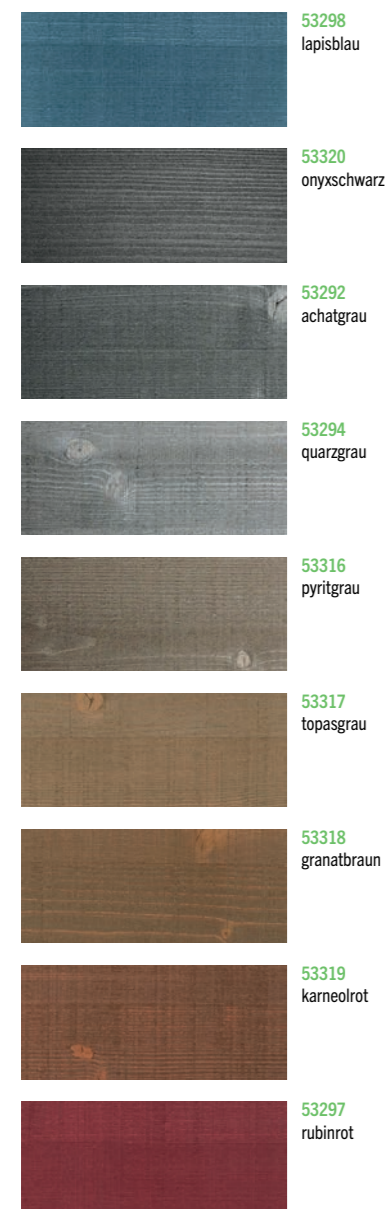


Lignovit Platin
53297 rubinrot



Lignovit Platin
silver
RHO 00 d hf
27×144 (122) mm
Nord. Fichte

LIGNOVIT FAMILIE



53298
lapisblau

53320
onyxschwarz

53292
achatgrau

53294
quarzgrau

53316
pyritgrau

53317
topasgrau

53318
granatbraun

53319
karneolrot

53297
rubinrot



Lignovit Platin
53294 quarzgrau

Lignovit Platin
53292 achatgrau

Lasierende Holzveredelung

Lignovit Lasur

Die universelle wasserbasierte Holzlasur ist für den Außenbereich. Durch ihre sehr gute Penetration ist die dünn-schichtige Lasur sehr lange haltbar und erzielt eine diffusionsoffene und atmungsaktive Oberfläche.

Lignovit Terra

Das wasserbasierte ökologische Holzöl enthält keinen chemischen Holz- und Filmschutz. Die matte Oberfläche ist atmungsaktiv, das Holz kann Luftfeuchtigkeit aufnehmen und ungehindert wieder abgeben.

Deckende Holzveredelung

Lignovit Color

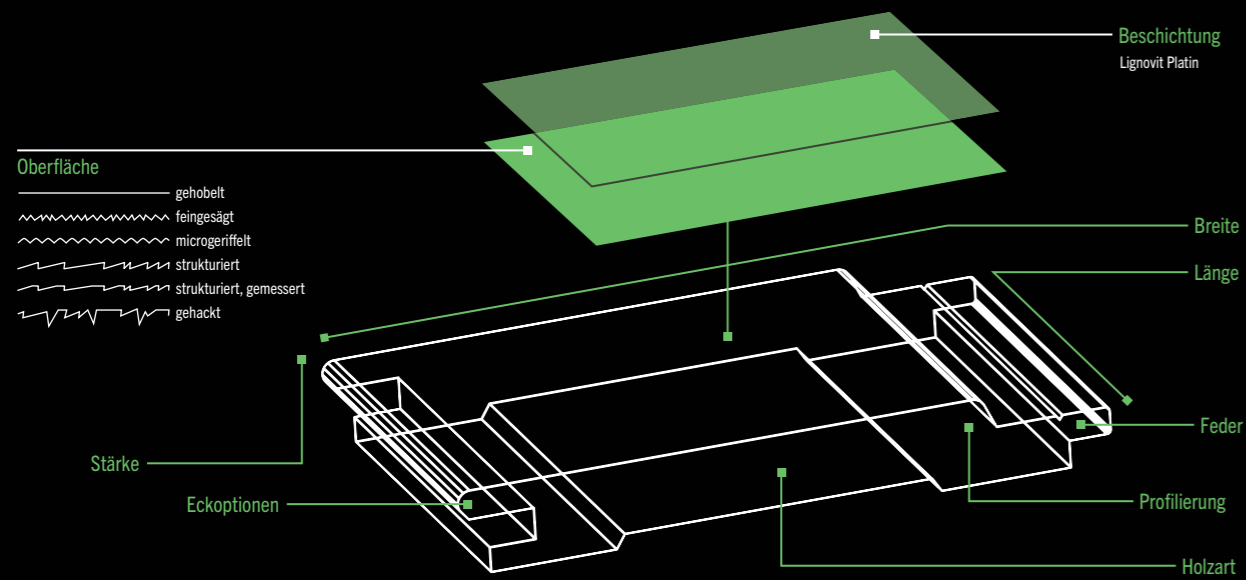
ist eine deckende pigmentierte Holzbeschichtung mit sehr langer Haltbarkeit. Hochwertige Eisenoxidpigmente der wasserbasierten, dünn-schichtigen Lasur sorgen für langanhaltende Farbstabilität, sehr gute Wetterbeständigkeit.

Lignovit Ultramatt

Die dünn-schichtige deckende Holzbeschichtung sorgt für eine matte Oberfläche in allen Farbtönen und mineralische Optik, lange Haltbarkeit.

UNSER SORTIMENT

Das gesamte Sortiment aller Mocopinus Profile in den unterschiedlichsten Dimensionen finden Sie unter www.mocopinus.com/de/profil/



WAS NICHT PASST WIRD PASSEND GEMACHT

Auf Wunsch erstellen wir auch Sonderanfertigungen aller Art. Ganz gleich, welche Profilform, Dimension, Länge und Oberfläche für Ihr individuelles Projekt benötigt wird, wir freuen uns, mit Ihnen gemeinsam die **passende Lösung** zu entwickeln. **Individuelle Sonderanfertigungen** nach spezifischen Anforderungen gehören in der Produktwelt von Mocopinus zu unserem kundenorientierten Angebot.

Sie haben Ideen, Vorstellungen? Sehr gut, wir beraten Sie gerne und begleiten Sie von der Idee bis hin zum fertigen Produkt. Durch die flexible Auswahl und Kombination von Oberflächen, Profilen und Dimensionen entstehen einzigartige Produkte, die auf Ihre Bedürfnisse und Anforderungen zugeschnitten sind. Forschungsergebnisse und Entwicklungserfolge aus unserem eigenen Hobelwerk und Lacklabor machen es möglich. So bringen wir bei individuellen Anforderungen gerne unsere Kompetenz ein.



Lignovit Platin
53292 achatgrau
G4R 10
21x65 | 95 | 120 | 140 mm
Tanne keilverzinkt

ADLER

LIGNOVIT PLATIN

- Metallisch schimmernde Farbeffekte
- Ausgezeichnete Haltbarkeit durch UV-Reflexion
- Extrem gute Wetterbeständigkeit
- Besonders geeignet für gebürstete, gehackte oder feingesägte Oberflächen

MOCOPINUS

MOCOPINUS GmbH & Co. KG

Hauptverwaltung
Heuweg 3
D-89079 Ulm
Tel.: +49 731 165-0

Werk Karlsruhe
Südliche Uferstraße 3
D-76189 Karlsruhe
Tel.: +49 721 9595-0

Werk Ammelshain
Bahnhofstraße 1
D-04683 Naunhof Ammelshain
Tel.: +49 34293 518-0

info@mocopinus.com
www.mocopinus.com