

MONTAGEHINWEISE

Montagesystem Pinufix K für Parallelogramme

Bitte berücksichtigen Sie alle Punkte, bevor mit der Planung bzw. Montage begonnen wird.

Allgemeine Hinweise

Folgende Punkte sind in Ergänzung zu den einschlägigen gesetzlichen und behördlichen Bestimmungen, den anerkannten Regeln der Technik (u.a. VOB, DIN 18334, DIN 18516-1, Fachregeln des Zimmererhandwerks, Außenwandbekleidungen aus Holz und Holzwerkstoffen des BDZ) zu beachten.

Lagerung und Transport

Die Profile sind grundsätzlich trocken und plan zu lagern und zu transportieren.

Spritzwasserschutz im Sockelbereich

Der Spritzwasserschutz von 30 cm (Abstand vom Boden) muss gemäß den einschlägigen Bestimmungen eingehalten werden.

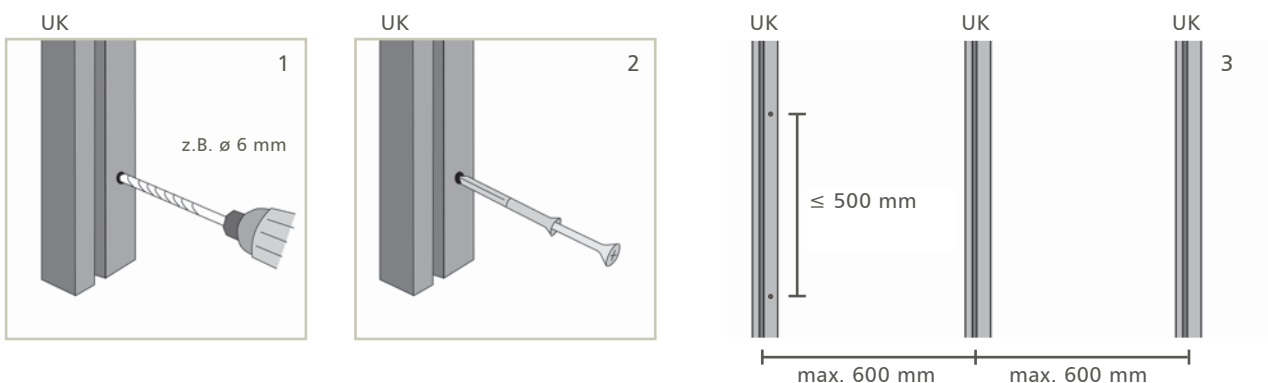
Befestigung der Unterkonstruktion (Bild 1-3):

Nutzen Sie ausschließlich die für Pinufix K konzipierte Unterkonstruktion R4R 00 N (33x57 mm).

Montieren Sie diese senkrecht mit der breiten Seite nach rechts (Schräge). Zum Befestigen die Unterkonstruktion auf der rechten Seite vorbohren und mit z.B. bei Betonuntergrund Edelstahlschrauben 6x80 mm (bauaufsichtlich zugelassenen Befestigungsmitteln) und dazu passenden Dübeln alle 500 mm montieren. Der Abstand zwischen den einzelnen Unterkonstruktionsrahmen beträgt max. 600 mm.

Sollten die Parallelogramme in der Länge gestoßen werden, verwenden Sie hier bitte unsere Unterkonstruktion R4R 00 N 3N (33x120 mm), damit beide Leistenenden auf der Unterkonstruktion aufliegen. Der Abstand zwischen beiden Profilen in der Länge beträgt 1 cm.

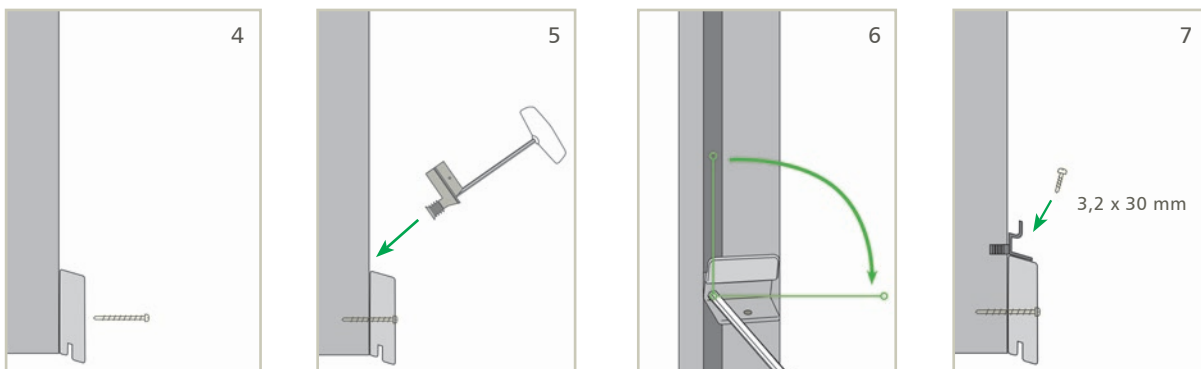
Da es sich um eine „offene“ Schalung handelt, muss bei der Fassade hinter der Unterkonstruktionsebene eine dampfdiffusionsoffene und UV-beständige Fassadenspannbahn angebracht werden (bei einer Verwendung als Sichtschutzelement ist dies nicht erforderlich).



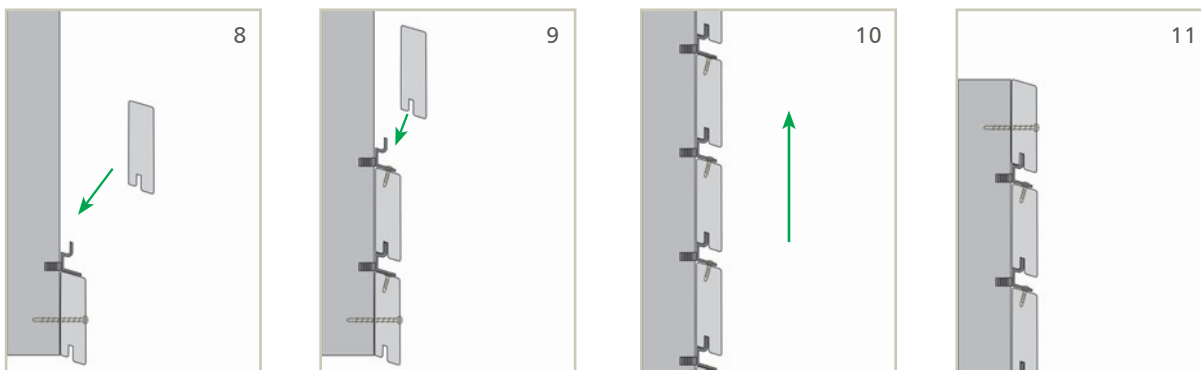
Befestigung der Profile (Bild 4-11):

Fassadenprofile waagrecht verlegen, die Nute muss nach unten zeigen. Die unterste Leiste ausloten und sichtbar (mit Edelstahlschrauben) befestigen (Bild 4). Den Clip Pinufix K mit dem Imbusschlüssel aufnehmen und senkrecht stehend (mit der Rundung nach links) in die Nute einführen und ganz nach unten auf das Parallelogramm schieben (Bild 5). Nun den Clip Pinufix K mit dem Imbusschlüssel 90° nach rechts drehen (Bild 6).

Bitte darauf achten, dass der Clip unten komplett auf der Leiste aufliegt. Anschließend mit den beiliegenden Schrauben das Profil durch das Loch des Clips befestigen (Bild 7).



Für die weiteren Profile dient der Clip Pinufix K nun als Abstandshalter und untere Befestigung (Bild 8-10). Die oberste Abschlussleiste wird sichtbar (mit Edelstahlschrauben) befestigt (Bild 11).



Bitte beachten:

Unsere Montagehinweise und anwendungstechnischen Empfehlungen, die wir aufgrund unserer langjährigen Erfahrungen nach bestem Wissen entsprechend dem derzeitigen Stand der Technik geben, sind unverbindlich. Sie begründen kein vertragliches Rechtsverhältnis und keine Nebenverpflichtung aus dem Kaufvertrag. Sie entbinden den Käufer/Verarbeiter zudem nicht davon, unsere Produkte auf ihre Eignung für den vorgesehenen Verwendungszweck in eigener Verantwortung zu prüfen. Im Übrigen gelten unsere Allgemeinen Geschäftsbedingungen.