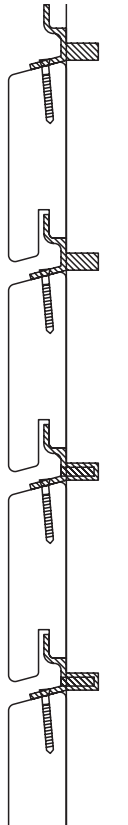


## Conseils de pose

### Guide de mise en œuvre – Pinufix K

Date: 05/2013



#### Conseils de pose

**1. Les conseils suivants viennent compléter les notifications et dispositions légales ainsi que les règles techniques reconnues (normes allemandes DIN 18334, DIN 18516-1, les règles édictées par le DTU 41.2 concernant les revêtements extérieurs en bois).**

**2. Stockage et transport**

Les profilés doivent être stockés et transportés au sec et sur une surface plane.

**3. Contrôle de qualité**

Les profilés présentant des défauts de qualité ne doivent pas être posés.

**4. Ventilation**

Une lame d'air de 20 mm au moins doit être prévue.

**5. Joints**

Sur la façade les joints entre deux lames ou joints en bout de lame ne doivent pas être inférieurs à 10 mm.

Il ne doit pas y avoir de « joint de capillarité » ou contact entre le bout des lames et d'autres matériaux.

**6. Traitement des coupes**

Toutes les coupes ou usinages des bois autoclavés seront impérativement traités avec un produit de traitement insecticide, fongicide et antitermites, les usinages sur les lames en Mélèze avec pré-grisaillement seront eux traités avec la lasure de pré-grisaillement.

**7. Protéger des éclaboussures**

La lame la plus basse doit être au minimum à 30 cm du sol fini afin d'éviter toute projection d'eau ou remontée d'humidité.

**Important :**

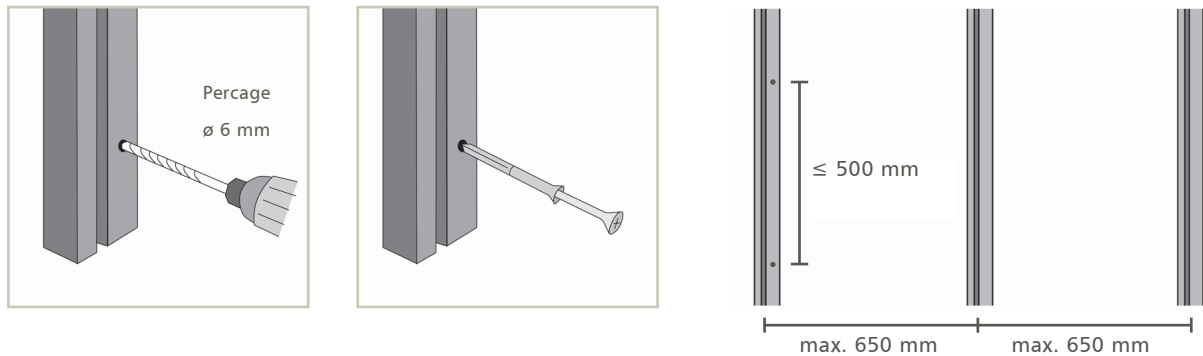
Nous ne pouvons être tenus pour responsables de vices liés à une pose inadaptée. Les réglementations de pose en vigueur doivent absolument être prises en considération. Ce produit est conçu pour être posé uniquement en vêtüre.

## Conseils de pose

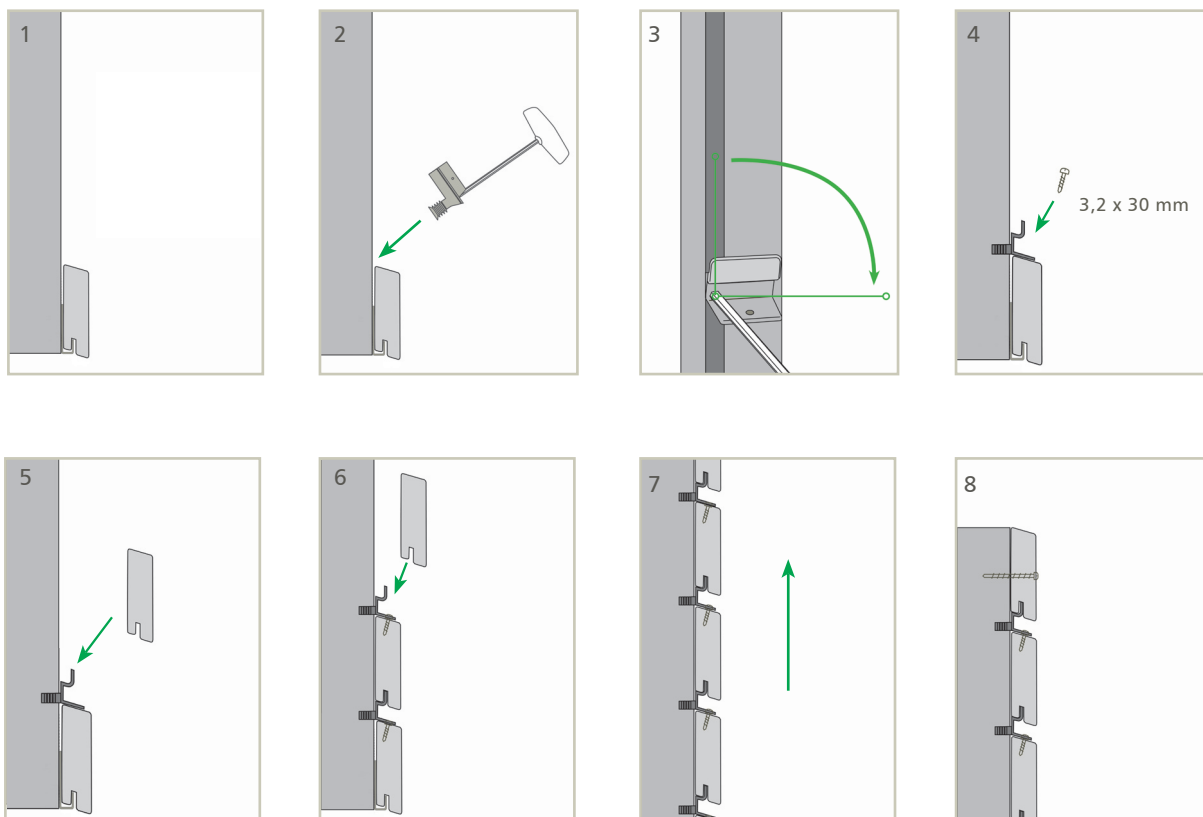
### Guide de mise en œuvre – Pinufix K

Date: 05/2013

**Ossature:** Pour la fixation de l'ossature, les tasseaux doivent être pré-perçés. N'utiliser pour le bardage Pinufix que les tasseaux R4R 00 N et R4R 00 3N conçus à cet effet.



PAR 00 kr et PAR 10 kr:



Animation illustrant la pose sur [www.mocopinus.com](http://www.mocopinus.com)